



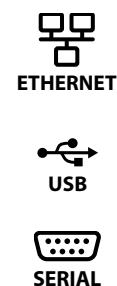
ZM303
Boîtier en acier inoxydable
IP69K
Affichage TN
IP69K

ZM303
Boîtier à montage sur
panneau
Affichage IBN

ZM301
Boîtier en aluminium
Affichage IBN

Des indicateurs vous permettant de mesurer et de contrôler vos opérations au quotidien.

[Fiche technique](#)



DESCRIPTION

D'une grande adaptabilité et offrant un large éventail de technologies et de boîtiers d'affichage, les indicateurs hautes performances et multifonctions de cette gamme conviennent à de nombreuses applications.

Particulièrement adaptée à une utilisation au bureau ou dans un contexte de nettoyage haute pression et pleine puissance, la série ZM300 analyse, conserve, affiche et transmet les données via un éventail d'applications.

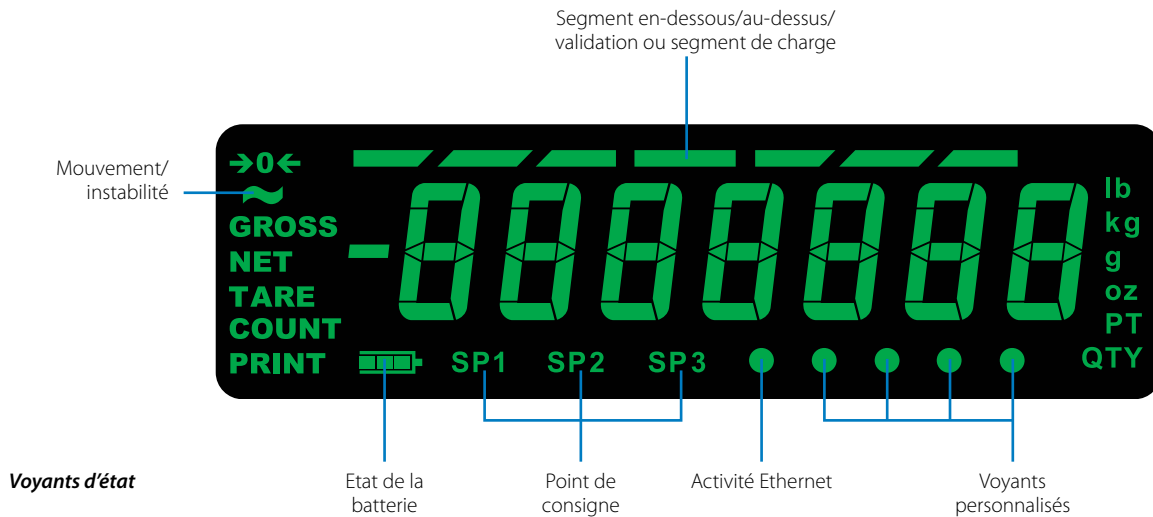
SPECIFICATIONS

GENERALITES

Applications opérationnelles	Pesée générale, Accumulation, contrôle de poids, comptage, mesures de crête, mise en lots et affichage à distance
Unité de mesure	Six unités configurables : livres, kilos, onces, grammes, Livres/onces, personnalisées
Capacité	9 999 999 (entre 0 et 5 décimales après la virgule)
Actions incrémentielles	Par des multiples et sous-multiples de 1, 2, 5
Sélections programmables	Zero range (portée nulle), Motion detection (détection de mouvement), Automatic zero tracking (zéro suiveur automatique), Five point linearisation (linéarisation 5 points)
Heure et date	Heure/date/année (format 12 ou 24 h) sauvegardée par une batterie de secours
Calibration et Linéarité	Mémorisation de deux à cinq points
Vitesse de conversion analogique/numérique	80 Hz
Résolution interne	53 687 100 comptages par mV/V par seconde
Filtrage numérique	Filtrage d'harmonisation (Harmonizer) avec constante et seuil adaptables
Auto-diagnostics	Affichage, touches, entrées, sorties, port de série

INTERFACE UTILISATEUR

Clavier	ZM301 : Clavier à six touches résistantes aux produits chimiques, recouvertes d'un régulateur rétroactif tactile en métal ZM303 : Clavier à 24 touches résistantes aux produits chimiques, recouvertes d'un régulateur rétroactif tactile en métal
Touches de fonctionnement	ZM301 : Zero (remise à zéro), Print (impression), Units (unités), Tare (tarage), Select (sélectionner), F1 ZM303 : Zero (remise à zéro), Print (impression), Units (unités), Tare (tarage), Select (sélectionner), Sample (échantillon), Target (cible), ID (identifiant), Start (démarrer); Stop, 0-9, Decimal (décimale), Clear (effacer), F1, Setup (réglage)
Voyants d'état	Centre du zéro, mouvement, brut, Net, tarage, comptage, impression, statut batteries, points de consignes 1, 2, 3, graphique à barres : Au-dessus/En-dessous/Validation ou graphique à barres pour la charge, LB, KG, grammes, onces, pré-réglage du tarage, quantité, Unité de mesure personnalisée - Tonne, once troy, Pieds/Mètres, etc., connexion Ethernet activée.
Affichage	IBN éclairé : Affichage à 7 chiffres, neuf segments, vert sur fond noir pour utilisation en intérieur Rétroéclairage TN (ZM303 uniquement) : Affichage à 7 chiffres, neuf segments, noir sur fond vert, idéal pour utilisation en extérieur/intérieur Chiffres de 20 mm (0,8 pouces) de hauteur Voyants d'état et identification du mode Segments de tri/de pesée de vérification
Taux de rafraîchissement	1, 2, 5, 10 ou 20 par seconde (au choix)



Affichage IBN : idéal pour un usage en intérieur



Affichage TN : idéal pour un usage en extérieur/intérieur (ZM303 uniquement)



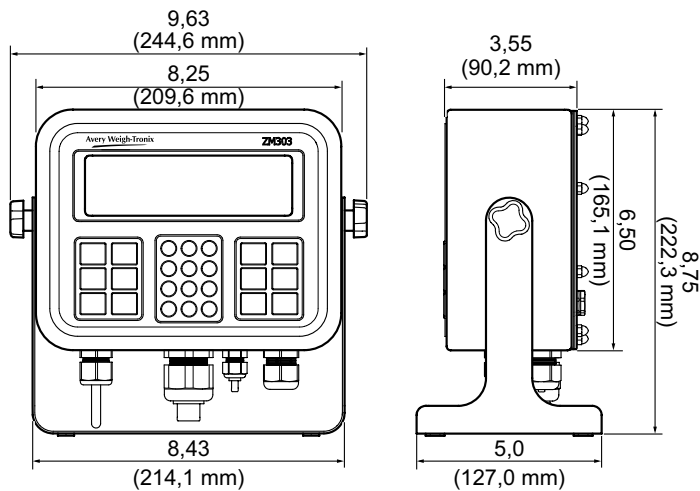
Clavier ZM301 - 6 touches



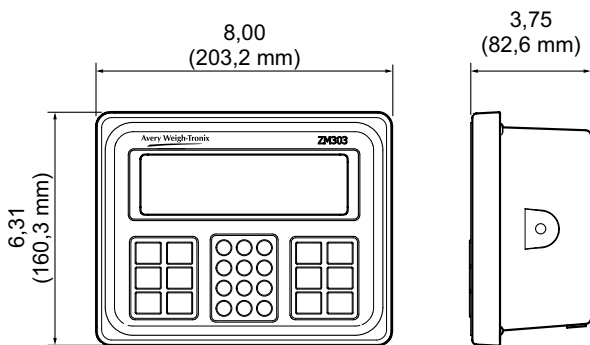
Clavier ZM303 - 24 touches

CARACTÉRISTIQUES PHYSIQUES

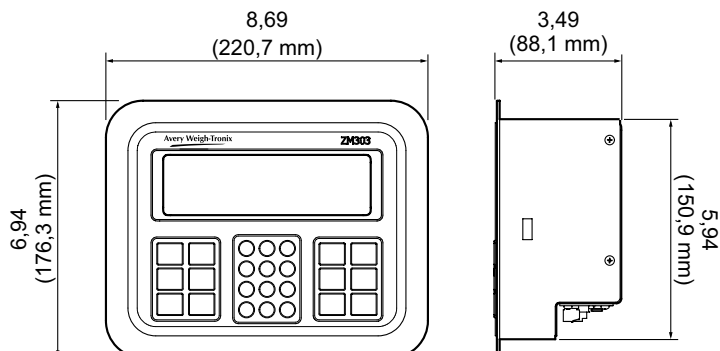
Boîtiers	<p><i>Acier inoxydable</i> : Modèle en acier inoxydable brossé 304 (certifié IP69K) avec système de ventilation GORE® Vent et socle inclinable avec accessoires pour montage sur bureau, mur ou support</p> <p><i>Aluminium</i> : Revêtement en aluminium peint (poudre noire) IP20 avec pied en caoutchouc</p> <p><i>Montage sur panneau</i> : Montage sur panneau en acier inoxydable IP66</p>
Température de fonctionnement	<p>Conforme aux lois en matière de commerciabilité -20 °C à 60 °C / -4 °F à 140 °F (en contexte industriel) 10 à 90 % d'humidité</p>
Poids de livraison	<p><i>Acier inoxydable</i> : 4,05 kg (8,09 livres) <i>Aluminium</i> : 2,37 kg (4,75 livres) <i>Montage sur panneau</i> : 3,27 kg (6,53 livres)</p>
Dimensions (L x l x H)	<p><i>Acier inoxydable</i> : 243 mm x 127 mm x 223 mm (9,6 pouces x 5 pouces x 8,8 pouces) <i>Aluminium</i> : 203 mm x 81 mm x 160 mm (8 pouces x 3,2 pouces x 6,3 pouces) <i>Montage sur panneau</i> : 221 mm x 86 mm x 175 mm (8,7 pouces x 3,4 pouces x 6,9 pouces)</p>



Acier inoxydable **IP69K**



Aluminium



Montage sur panneau

ENTRÉE/SORTIE

Entrées à distance	Trois entrées logiques de niveau pour les options Zero (Remise à zéro), Print (impression), Tare (tarage), Units (unités) ou F1
Sorties standard	Trois sorties pour points de consigne, collecteur ouvert
Ports série	Deux ports de série : - Comm 1 RS232 bidirectionnel simultané - Comm 2 RS232 bidirectionnel simultané Ou - Comm 1 RS232 bidirectionnel simultané avec établissement de liaison - Comm 2 Not available (non disponible) Programmable serial response to ASCII input (Réponse programmable pour port de série vers entrée ASCII) SMA protocol, broadcast, enquire (protocoles SMA, émission, demande d'informations)
USB hôte	Imprimante Connexion d'une mémoire flash USB
Ethernet	Ethernet IP, FTP, Modbus TCP et DHCP
En option	Une sortie analogique Une boucle de courant/RS485/RS422 Un périphérique USB Une carte interne sans fil 802.11b/g

SPECIFICATIONS ÉLECTRIQUES

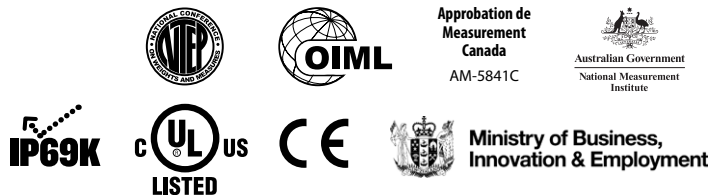
Configuration de l'alimentation	<i>Tension secteur</i> : 90-264 V c.a. (110-240 V c.a. en tension nominale), fréquence de 50 ou 60 Hz, 12 à 36 V c.c. <i>Consommation électrique</i> : estimée à 200 mA à 12 V c.c. pour un capteur de poids unique et à 250 mA à 12 V c.c. pour un système de six capteurs de poids.
Excitation	5 V c.c., protection anti-court-circuit Prise en charge d'un maximum de six capteurs de poids de 350 ohms 4 ou 6 conducteurs avec fils de détection Connecteurs de fiche démontables
Plage d'entrée des signaux analogiques	-1 mV/V à 5 mV/V
Sensibilité des signaux analogiques	0,1 μ V/V/divisions minimum 0,5 μ V/V/divisions recommandées
Protection du circuit	Protections RFI, EMI et ESD

OPTIONS

Carte PC (au choix)	<i>Carte sortie analogique</i> : 0-5 V c.c., 0-10 V c.c. et 4-20 mA <i>Carte de boucle de courant</i> : Boucle de courant et RS485/RS422 <i>Carte de périphérique USB</i> : Sert d'interface USB avec l'ordinateur <i>Carte internet sans fil</i> : Kit de communication de données sans fil 802.11b/g avec antenne
Bloc-batterie externe	Bloc-batterie externe adaptable avec interrupteur marche/arrêt. Nécessite quatre batteries de type D d'une autonomie de 12 heures pour un système de capteur de poids unique, et d'une autonomie de 11 heures pour un système à quatre capteurs de poids.
ZM-OPTO	Propose une interface de point de consigne
Manchon de raccordement étanche USB	Caoutchouté et protégé avec un fil de 15 cm (6 pouces)
Manchon de raccordement étanche Ethernet	Caoutchouté et protégé avec un fil de 15 cm (6 pouces)
Kit pour support	Pour les modèles à boîtier en aluminium

HOMOLOGATIONS :

Brevet	Brevet américain 672,262
Agences <small>* en cours d'obtention</small>	NTEP (États-Unis) Classe III/IIIL 10 000 d (CC# 11-096) OIML (Europe et R-U) Classe III 6 000 d (R76/2006-GB1-12.04) Measurement Canada (AM-5841C) Australie (NMI S570) MID R61 Afrique du Sud* Nouvelle-Zélande (MCA 2100) Inde* CE UL/C-UL-US EC IP69K (boîtier)



Avery Weigh-Tronix

www.averyweigh-tronix.com

Avery Weigh-Tronix est une société ITW



© Groupe de sociétés Avery Weigh-Tronix, 2013. Tous droits réservés. Avery Weigh-Tronix est une marque déposée du groupe de sociétés Avery Weigh-Tronix. La présente publication est destinée à fournir des informations générales qui, sauf consentement écrit d'une société du groupe Avery Weigh-Tronix, ne doivent pas être considérées comme étant une déclaration relative aux produits et aux services concernés. Le contenu de cette publication était correct au moment de sa mise sous presse. Toutefois, Avery Weigh-Tronix se réserve le droit de modifier à tout moment et sans préavis les spécifications, la conception, les prix ou les conditions d'approvisionnement de tout produit ou service.

zm300series_spec_fr_500876.indd (C&D)
V2 AWT35-500876