



Indicadores para medir y controlar sus operaciones diarias.

Especificaciones técnicas

ZM303
Pantalla TN
(Nemático Trensado)
con carcasa de acero
inoxidable IP69K



Pantalla IBN
(Nemático Negro Mejorado)
con carcasa de
montaje en panel

ZM301
Pantalla IBN con
carcasa de aluminio



DESCRIPCIÓN

Muy adaptables y disponibles con una opción de tecnologías de pantalla y carcasas, estos indicadores multifuncionales de alto rendimiento le proporcionan la flexibilidad necesaria para adaptarse a distintas aplicaciones.

Ideales para la oficina y entornos que requieren lavado fuerte y de alta presión, la serie ZM300 analiza, guarda, muestra y transmite datos en una gama de aplicaciones.

ESPECIFICACIONES

GENERAL

Aplicaciones de funcionamiento	Pesaje general, acumulación, verificación de peso, recuento, medida de pico, procesamiento de lotes y pantalla remota
Unidad de medida	Seis y configurables (libras, kilogramos, onzas, gramos, libras/onzas, personalizado)
Selecciones de capacidad	9.999.999 con cero a cinco posiciones decimales
Selecciones graduales	Múltiplos y submúltiplos de 1, 2 y 5
Selecciones programables	Margen de cero, detección de movimiento, seguimiento de cero automático, aproximación lineal de cinco puntos.
Hora y fecha	Hora/fecha/año (formato de 12 ó 24 horas) amparado por batería
Calibración	Dos a cinco puntos guardados
Índice de medida analógica a digital	80 Hz
Resolución interna	53.687.100 recuentos por mV/V por segundo
Filtrado digital	Filtrado armonizador con constante y umbral adaptables
Autodiagnósticos	Pantalla, teclas, entradas, salidas, puerto serie

INTERFAZ DE USUARIO

Teclado	ZM301: teclado de 6 teclas resistente a los elementos químicos con retroalimentación táctil metálica en forma de cúpula ZM303: teclado de 24 teclas resistente a los elementos químicos con retroalimentación táctil metálica en forma de cúpula
Teclas operativas	ZM301: Zero, Print, Units, Tare, Select, F1 (Cero, Imprimir, Unidades, Tara, Seleccionar y F1) ZM303: Zero, Print, Units, Tare, Select, Sample, Target, ID, Start, Stop, 0-9, Decimal, Clear, F1, Setup (Cero, Imprimir, Unidades, Tara, Seleccionar, Muestra, Objetivo, ID, Inicio, Detener, 0-9, Decimal, Borrar, F1 y Configurar)
Anunciadores de estado	Centro de cero, Movimiento, Gross (Bruto), Net (Neto), Tare (Tara), Count (Recuento), Print (Imprimir), Estado de la batería, Punto de corte 1, 2, 3, Gráfico de barras sobre/bajo/aceptar o Gráfico de barras de llenado, LB, KG, Gramo, Onza, Tara preestablecida, Cantidad, (Unidad de medida personalizada: tonelada, onza troy, pies/metros, etc.) y Conexión Ethernet activa.
Pantalla	<i>IBN encendida</i> : pantalla de 7 dígitos, nueve segmentos de color verde sobre fondo negro para uso en interiores <i>Iluminación de fondo TN (sólo para el modelo ZM303)</i> : pantalla de 7 dígitos, nueve segmentos de color negro sobre fondo verde para uso en interiores y exteriores Dígitos de 20 mm (0,8") de altura Anunciadores de estado e identificación de modo Segmentos de barra de organización/verificador de peso
Velocidad de la pantalla	Seleccionable (1, 2, 5, 10, 20) veces por segundo



Pantalla IBN - Ideal para uso en interiores



Pantalla TN - Ideal para uso en interiores/exteriores (sólo para el modelo ZM303)



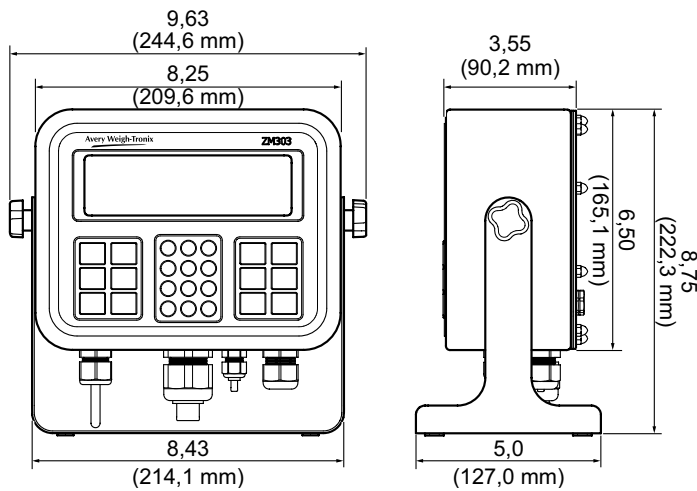
Teclado del ZM301 - 6 teclas



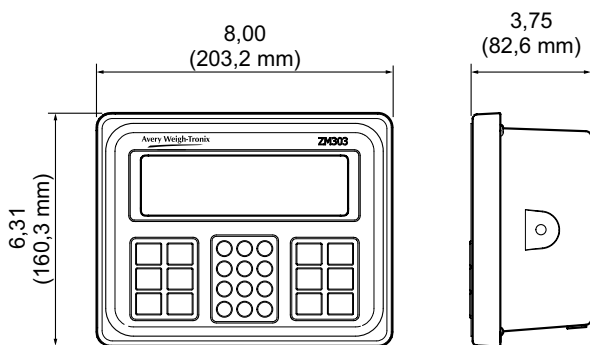
Teclado del ZM303 - 24 teclas

CARACTERÍSTICAS FÍSICAS

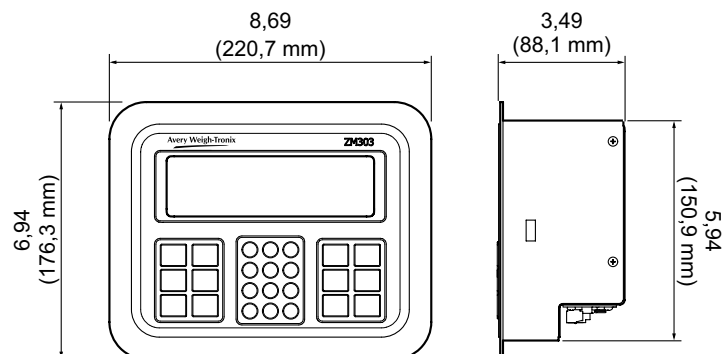
Carcasas	<p><i>Acero inoxidable:</i> acero inoxidable cepillado 304 (certificado por IP69K) con ventilación GORE® Vent y soporte de inclinación para montaje en escritorio, pared y columna</p> <p><i>Aluminio:</i> pintado con polvo negro de aluminio IP20 con patas de caucho</p> <p><i>Montaje en panel:</i> montaje en panel de acero inoxidable IP66</p>
Temperatura de funcionamiento	<p>Cumplimiento con requerimientos legales de comercio</p> <p>-20° C a 60° C / -4° F a 140° F (industrial)</p> <p>De 10 a 90% humedad</p>
Peso de envío	<p>Acero inoxidable: 4,05 kg (8,09 lb)</p> <p>Aluminio: 2,37 kg (4,75 lb)</p> <p>Montaje en panel: 3,27 kg (6,53 lb)</p>
Medidas (L X A X A)	<p><i>Acero inoxidable:</i> 243 mm x 127 mm x 223 mm (9,6" x 5" x 8,8")</p> <p><i>Aluminio:</i> 203 mm x 81 mm x 160 mm (8" x 3,2" x 6,3")</p> <p><i>Montaje en panel:</i> 221 mm x 86 mm x 175 mm (8,7" x 3,4" x 6,9")</p>



Acero inoxidable **IP69K**



Aluminio



Montaje en panel

ENTRADA/SALIDA

Entradas remotas	Tres entradas de nivel lógico para Zero, Print, Units, Tare o F1 (Cero, Imprimir, Unidades, Tara o F1)
Salidas estándar	Tres salidas de punto de corte, diseño de colector abierto
Puertos serie	Dos puertos serie: - Com 1 RS232 dúplex completo - Com 2 RS232 dúplex completo O - Com 1 RS232 dúplex completo con protocolo de enlace - Com 2 no disponible Respuesta serie programable a entrada ASCII Protocolo SMA, emisión y consulta
Host USB	Impresora Conexión a memoria flash USB
Ethernet	IP de Ethernet, FTP, Modbus TCP y DHCP
Opcional	Salida analógica Lazo de corriente/RS485/RS422 Dispositivo USB Interna inalámbrica 802.11 b/g

CARACTERÍSTICAS ELÉCTRICAS

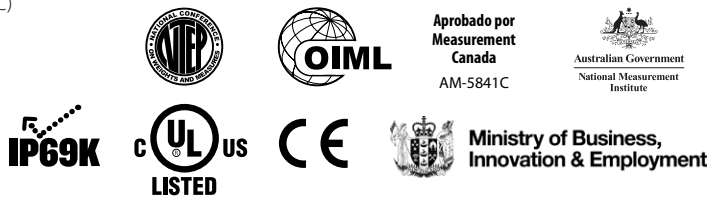
Requisitos de alimentación	<i>Voltaje de línea:</i> 90-264 VCA (110-240 VCA nominal), frecuencia de 50 ó 60 Hz o 12 a 36 VCC <i>Consumo de energía:</i> se calcula 200 mA a 12 VCC para un sensor de peso y 250 mA a 12 VCC para seis sensores de peso.
Excitación	5 VCC, protegido contra cortocircuitos Compatible hasta con seis sensores de peso de 350 ohmios. 4 ó 6 conductores con cables de detección Conectores de enchufe desmontables
Rango de entrada de señal analógica	-1 mV/V a 5 mV/V
Sensibilidad de señal analógica	0,1 µV/V/divisiones mínimo 0,5 µV/V/divisiones recomendado
Protección del sistema de circuitos	Protección RFI, EMI y ESD

OPCIONES

Tarjeta para PC (elija una)	<i>Tarjeta de salida analógica:</i> 0-5 VCC, 0-10 VCC y 4-20 mA <i>Tarjeta de lazo de corriente:</i> lazo de corriente y RS485/RS422 <i>Tarjeta para dispositivo USB:</i> proporciona interconexión USB con el equipo <i>Tarjeta interna inalámbrica:</i> kit de comunicaciones de datos inalámbricas 802.11b/g con antena
Paquete de baterías externas	Paquete de baterías externas incorporable con encendido/apagado. Utiliza cuatro baterías D y proporciona 12 horas de funcionamiento cuando conectado a un sistema de un solo sensor de peso y 11 horas a un sistema de cuatro sensores de peso.
ZM-OPTO	Proporciona interfaz de punto de corte
Conector hermético para USB	Cubierto con caucho y sellado con cable de 6"
Conector hermético para Ethernet	Cubierto con caucho y sellado con cable de 6"
Kit de soportes	Para modelos con carcasa de aluminio

APROBACIONES

Patente	Patente de EE. UU. 672,262
Agencias *pendiente	NTEP (US) Clase III/IIIL 10.000 d (CC nº 11-096) OIML (Europeo y Reino Unido) clase III 6.000 d Measurement Canada AM-5841C Australia NMI S570 MID R61 Sudáfrica* Nueva Zelanda MCA 2100 India* CE UL/C-UL-US EC IP69K (caja)



Avery Weigh-Tronix

www.averyweigh-tronix.com

Avery Weigh-Tronix es una compañía ITW



© Grupo de compañías Avery Weigh-Tronix, 2013. Reservados todos los derechos. Avery Weigh-Tronix es una marca registrada del grupo de compañías Avery Weigh-Tronix. Esta publicación ha sido emitida sólo para proporcionar información general, por lo cual no deberá considerarse como una descripción exacta con relación a los productos o servicios, a menos que sea acordado por escrito por el grupo Avery Weigh-Tronix. Esta publicación era válida en el momento de imprimirse; sin embargo, Avery Weigh-Tronix se reserva el derecho de modificar, en cualquier momento y sin previo aviso, la especificación, el diseño, el precio o las condiciones de suministro de cualquier producto o servicio.

zm300series_spec_es_500873.indd (C&D)
 V3 AWT35-500873