

Avery Weigh-Tronix



符合贸易规则的大  
量程 IP69K 密封式  
称重传感器，适合  
极端称重环境下新  
建与改装应用的理  
想之选

T300

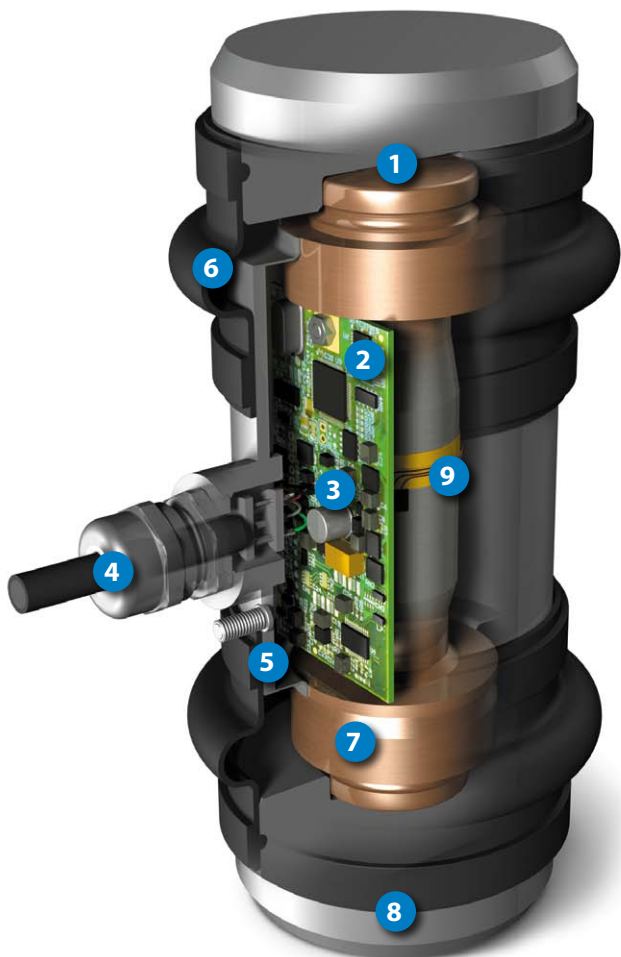
系列称重传感器

在极端严酷的环境中依然符合贸易  
规则的称重传感器

# T300 系列

Avery Weigh-Tronix

T300 系列称重传感器是大量程的 IP69K 密封式传感器，是适合新建与改装应用的理想之选。该系列称重传感器具有模拟式与数字式两种类型，能在各种环境中进行高精度称重，适合在多雷电地区或季风地区等极端环境中使用。



## 物理特性

### 1. 防旋转型低摩擦承载表面

独特的双曲面承载表面改善了点负载接触并提高了精度，而且极大地减少了可能造成损坏的传感器旋转。

### 2. 避雷设计

四个专门设计的避雷器安装在称重传感器外壳内靠近电缆入口的位置，有助于防止称重传感器受到高压浪涌的危害。在 T301X 上，第二层防御来自于专门放置的瞬态吸收器，有助于中和所有的危险电压浪涌，即使在雷电多发区也能够提供额外的防护。

### 3. 数字化精度 (T301X)

通过将每个称重传感器内的数据数字化提高了速度和精度，同时内部诊断功能使这种数字式称重传感器可用于难以到达的地点或存在较强电气干扰的区域。

### 4. RS485 电缆 (T301X)

配有一根 25 米的 RS485 电缆。该聚氨酯铠装电缆具有优异的电气、机械和化学特性，并使用电缆密封套密封，防护等级达到 IP69K，可实现额外的保护。这样，信号最远可以传送到 1km 以外的位置。

### 5. 坚固的壳体

2.5mm 厚的不锈钢外壁能够防止内部元件意外损坏。

### 6. IP69K 等级的密封外壳

这种密封的传感器符合 IP69K 防护等级，可以确保即使在 100 巴的水压下冲洗时也不会进水。因此，非常适用于食品生产和采石场应用场合以及经常发洪水的季风地区。

### 7. 特制的合金钢结构

称重元件本身是由经过硬化的实心不锈钢和飞机用优质合金制成的，可以确保提供精确的性能。

### 8. 经久耐用

通体裹在橡胶套中，配备经过预先润滑的传感器上下保护盖，有助于减少尘土和潮气造成的磨损，同时自始至终确保了精度和高性能。

### 9. 偏心负载无损称重精度

T301X 使用 8 个负载测量应变计而不是传统的 4 个应变计，从而确保称重传感器即使在偏离中心 3 度时也能够始终实现高精度称重。

## 工业领域应用和标定

T300 系列称重传感器适用于世界各地从汽车衡和轨道衡到箱柜、漏斗和料罐称重的多种应用场合。

### 紧凑的设计

与上一代的 T301（右侧）相比，我们的新型 T301X 和具有非凡表现的 T302X 都能够在 200mm 的行业标准高度内工作。与以往相比，这种新型的紧凑设计可提供更多的维修和安装选项。



### 恶劣的环境

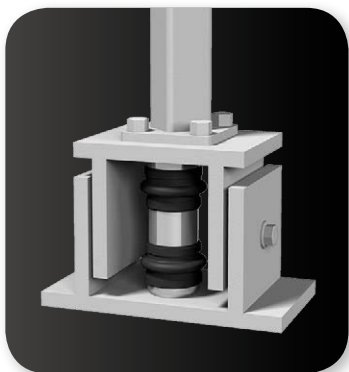
每个称重传感器的防护等级都达到 IP69K，配备经过预先润滑的传感器上下保护盖，整个仪器整体包裹在橡胶套中，能防止灰尘和潮气的入侵。

T300 系列称重传感器能在地球上一些最严酷的环境中工作，其工作温度范围在 -50°C 到 +60°C 之间。

### 外部料罐安装应用场合

T300 系列非常适合室内/室外容器称重应用场合。在结构上对水平和垂直有严格认证要求时，该系列称重传感器不仅能够在多种工业应用场合中承受恶劣的环境条件，同时还能提供精确的称重结果。

数字式 T301X 已经预先线性化，使安装、转向和标定变得快速、简单，而且无需使用大量的标定重量。只需施

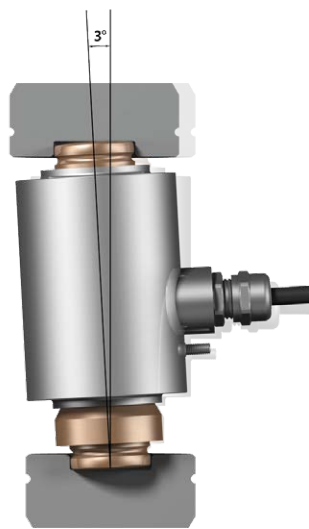


加能够被称重传感器识别的已知重量，每个传感器就能够以电子方式迅速调整，提供快速、精确的读数。

### 无与伦比的精度

这两款行业领先的称重传感器即使在偏离垂直方向 3 度时也能够实现高精度，因此非常适合不太理想的安装条件。当按照制造商的规格安装后，传感器的巧妙设计能够避免称重传感器旋转，而且不需要使用任何外部的防旋转限制器。

与使用外部线路、接线盒以及模数转换电路的传统模拟式称重传感器不同，数字式 T301X 安装在一个完全密封的外壳内。除此以外，这种传感器的信号进行数字化的位置与计量部位非常接近，这两项设计进一步减少了电气干扰的影响，彰显了优越于模拟式称重传感器的性能。另外，每个 T301X 都将经过微调和工厂标定，以确保性能完全处于 5000d R60 OIML 符合贸易规则产品的精度范围内。



### 质量保证

所有的 Avery Weigh-Tronix T300 系列称重传感器均使用最新、最先进的称重传感器制造设备和测试设备制造而成。我们的制造和试验设施都通过了 ISO9001 认证，严格符合 ISO 流程，确保了产品始终如一的精度和可靠性。

此外，T301X 称重传感器在安装之前已经预标定，因此可以在最短的停机时间内快速、简单地更换称重传感器。所有这些因素综合在一起，使得 T301X 非常适用于在难以到达的位置（例如旷野中的采石场或者热带种植园）使用。



## 避雷设计

T300 系列称重传感器的设计目标是成为市场中具有最强避雷能力的称重传感器。在称重传感器内部尽可能靠近每个负载测量应变计的位置安装了四个较大的避雷器和瞬态吸收器，以便提供最大限度的雷击防护。

## 危险使用场合

ATEX 版的 T302X 称重传感器与其他 Avery Weigh-Tronix ATEX 仪器配合安装后，能够在含灰尘和有毒气体的环境中使用。目前尚无 ATEX 版的 T301X。

## 规格

	<b>T302X</b>	<b>T301X</b>
<b>量程</b>	22.5 吨 45 吨	30 吨 45 吨
<b>电缆长度</b>	可提供 25 米或 40 米长的电缆 用于危险区域时配 40 米电缆	T301X 具有一条 25 米长的电缆
<b>精度</b>	5000d OIML OIML 证书编号 R60/2000-GB1-09.10	C5 OIML OIML 证书编号 R60/2000 - GB 1-11.05
<b>结构</b>	全不锈钢结构	全不锈钢结构
<b>防尘和防潮</b>	超过 IP69K 等级	超过 IP69K 等级
<b>工作温度范围</b>	-50°C 到 +60°C	-50°C 到 +60°C
<b>标定的温度范围</b>	-10°C 到 +40°C	-10°C 到 +40°C
<b>ATEX 分类</b>	气体: Ex ia IIC T6 Ga -10°C ≤Ta≤ +50°C 灰尘: Ex ia IIIC T85°C Da 类别: 1GD Temp +50°C 双认证: ATEX 与 IECEx 国际市场准入双认证	无
<b>保修期</b>	2 年	2 年

**Avery Weigh-Tronix — 英国**  
 Foundry Lane, Smethwick,  
 West Midlands B66 2LP UK  
 info@awtxglobal.com  
 电话: +44 (0) 8453 66 77 88  
 传真: +44 (0) 121 224 8183

**Avery Weigh-Tronix — 美国**  
 1000 Armstrong Drive,  
 Fairmont, MN 56031-1439 USA  
 usinfo@awtxglobal.com  
 免费电话: (800) 533-0456  
 电话: (507) 238-4461

# Avery Weigh-Tronix

请致电我们或访问 [www.averyweigh-tronix.com](http://www.averyweigh-tronix.com)



© Avery Weigh-Tronix 集团公司 2012。保留所有权利。Avery Weigh-Tronix 是 Avery Weigh-Tronix 集团公司的注册商标。本出版物仅为了提供概略信息，未经 Avery Weigh-Tronix 集团公司书面同意，不得将其视为与相关产品或服务有关的陈述。本出版物在付印之时是准确的，但 Avery Weigh-Tronix 有权随时更改任何产品或服务的规格、设计、价格或供货条件。如有更改，恕不另行通知。

V1  
 T300series\_L\_zh\_500968.indd (C&D)  
 AWT35-500968